

BOLLA R SFIORO 200x150

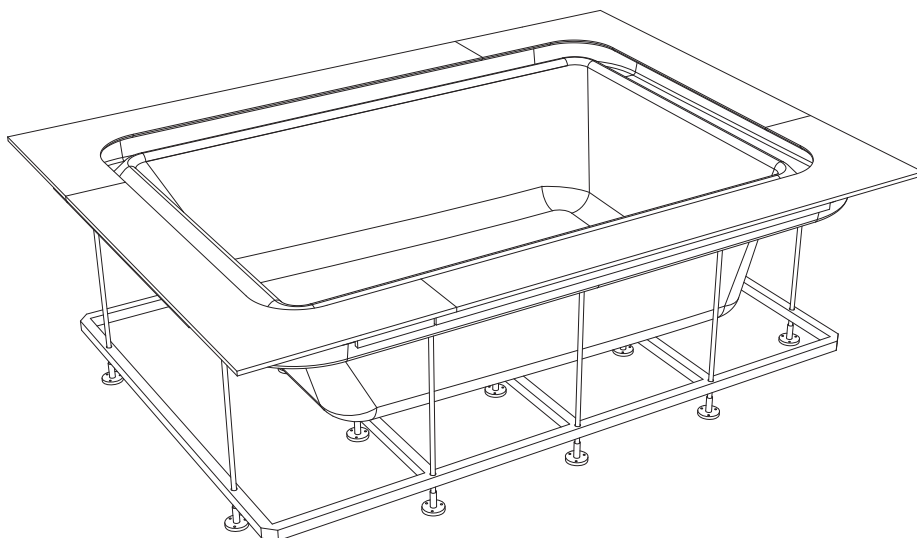
scheda tecnica



L'installazione della vasca deve essere eseguita da personale abilitato sia per quanto riguarda il collegamento elettrico che per quello idraulico.

Prima di procedere al collegamento l'installatore deve verificare che l'impianto elettrico sia protetto da un interruttore differenziale (0,03) e che l'impianto di terra sia conforme alle normative vigenti nel paese di utilizzo.

La vasca idromassaggio deve essere collegata all'impianto elettrico in maniera fissa (con cavo H05 - 3x2,5 mm tripolare con sezione da 2,5 mm) attraverso un interruttore bipolare (apertura minima dei contatti 3 mm) adeguato alla potenza (KW) del prodotto da collegare, posto fuori dalle zone 0, 1, 2, 3 e lontano da possibili spruzzi d' acqua.



SISTEMI	Caratteristiche elettriche			Bocchette		Cont. ac		qua		Dimensioni			Dim. imballo			Peso	
	Volt	A	KW	Hz	Whirl	Air	utilizzo	max	lungh.	largh.	altezza	lungh.	largh.	altezza	netto	lordo	
Whirl. digitale	230	3.6 / 10.4*	0.8 / 2.3*	50	12	--	420	560	200	150	64	200	200	85	85	125	
Airpool	230	3.2	0.7	50	--	24	420	560	200	150	64	200	200	85	80	114	
Whirl. airpool	230	6.8 / 13.6*	1.5 / 3.0*	50	12	24	420	560	200	150	64	200	200	85	95	135	
Vasca con telaio	--	--	--	--	--	--	420	560	200	150	64	200	200	85	60	104	

*Con opzione (riscaldatore da 1.5kw)

Prevedere il pannello di ispezione e presa d'aria.

I dati sono da considerarsi senza accessori.

I valori di ingombro sono espressi in centimetri. Le dimensioni reali possono variare di ± 0.5 cm.

Il prodotto deve essere inoltre collegato all'impianto equipotenziale dello stabile tramite l'apposito morsetto posto sul telaio.

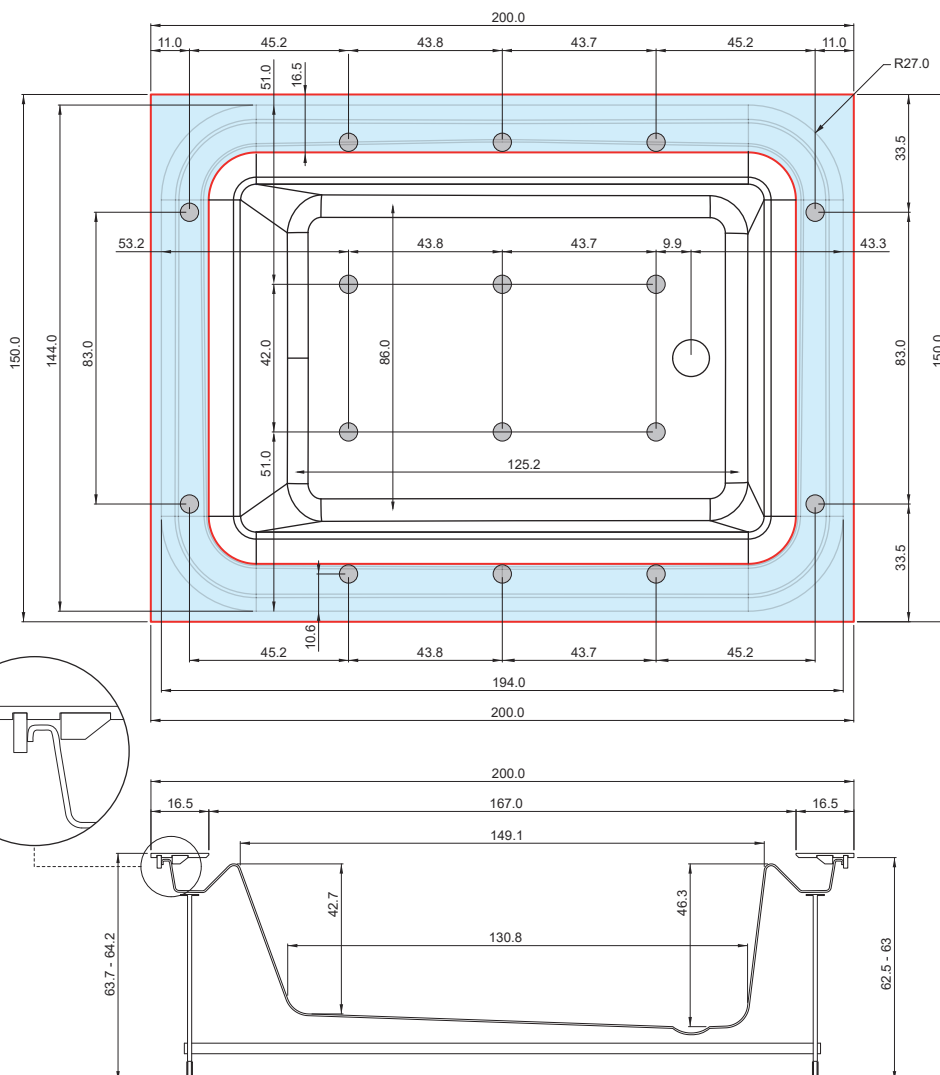
Nel caso di installazione della vasca ad incasso entro muretti, la garanzia resterà valida solamente nel caso in cui vengano previste, nei muretti stessi, delle griglie d'ispezione ed aerazione in misura adeguata.

E' altresì necessario che la vasca sia removibile in qualsiasi momento, senza dover ricorrere ad interventi sulle murature.

AVVERTENZA : in caso di inosservanza, anche solo parziale, delle condizioni indicate la sicurezza della vasca può venire compromessa: decadono quindi sia la garanzia che la responsabilità del produttore per eventuali danni diretti o indiretti provocati dal prodotto.

La decadenza della garanzia, nell'ipotesi sopra indicata avrà come conseguenze la sostituzione dei soli pezzi che saranno riconosciuti difettosi, senza coprire i costi derivati dalla manodopera necessaria alla rimozione del prodotto.

Prevedere dei rubinetti di arresto fuori dall'ingombro del prodotto per la chiusura dell'acqua calda e fredda.





BOLLA R SFIORO 200x150

Predisposizione elettrica ed idraulica

Se la pressione dell'acqua è superiore a quanto indicato, installare dei riduttori di pressione.

LEGENDA

A - A1 - Uscita acqua miscelata (si collega all' attacco F).

	Pressione di esercizio:
	- MIN 150 kPa (1,5 bar)
	- MAX 300 kPa (3,0 bar)
	Temperatura dell'acqua calda:
	- MAX 60°C (140°F)

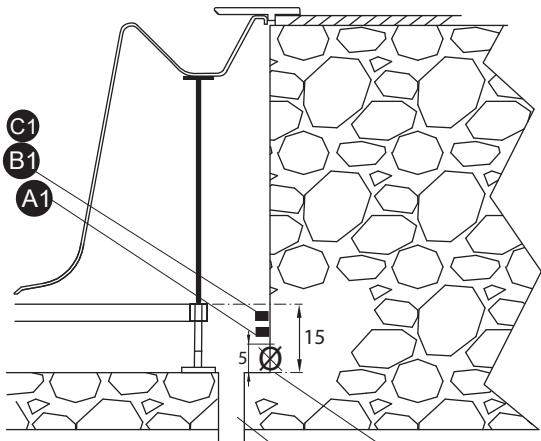
B - B1 - Uscita cavo alimentazione tipo H05 3x2,5mm (lung. min. 3 [m]).

C - C1 - Cavo equipotenziale.

S - S1 - Scarico a filo pavimento Ø 50 o scarico a muro Ø 50.

S2 - Scarico secondario di sicurezza. ✖

PREDISPOSIZIONE PER VASCA INCASSATA CON ATTACCHI A PARETE

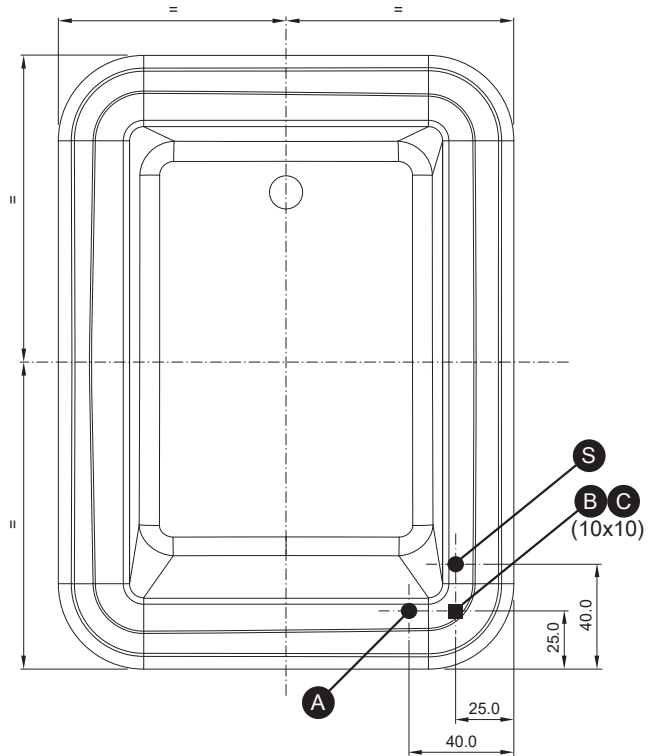


*Prevedere per sicurezza un secondo scarico all' interno della fossa per eventuali fuoriuscite d' acqua.

S1

S2

PREDISPOSIZIONE PER VASCA INCASSATA CON ATTACCHI A PAVIMENTO



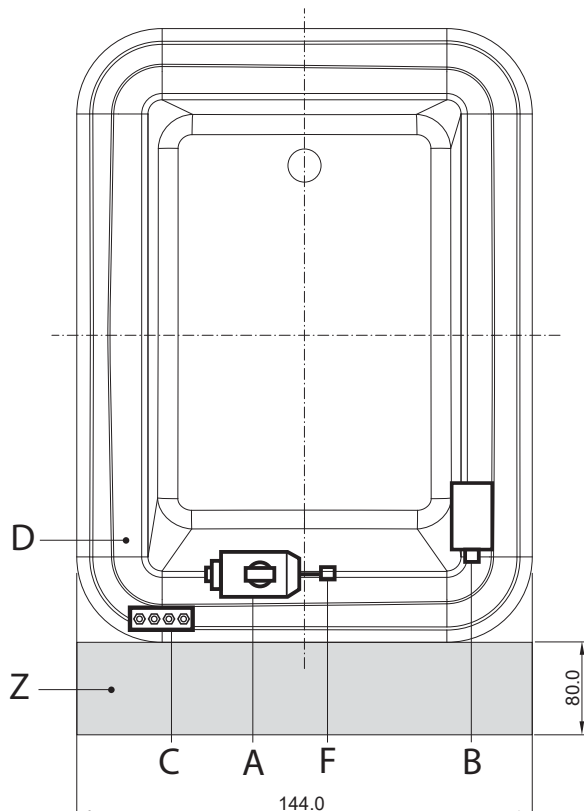
NOTE:

- Per vasche con telaio, non prevedere cavo di alimentazione.
- In tutti i casi predisporre sempre il cavo per l'equipotenziale.

N.B.

- Predisporre gli attacchi nella parete della fossa, di altezza non superiore a quella del telaio max 15cm.

POSIZIONAMENTO COMANDI E ISPEZIONE BOLLA 200 R
WHIRPOOL DIGITALE - A IRPOOL - WHIRPOOL AIRPOOL - OL



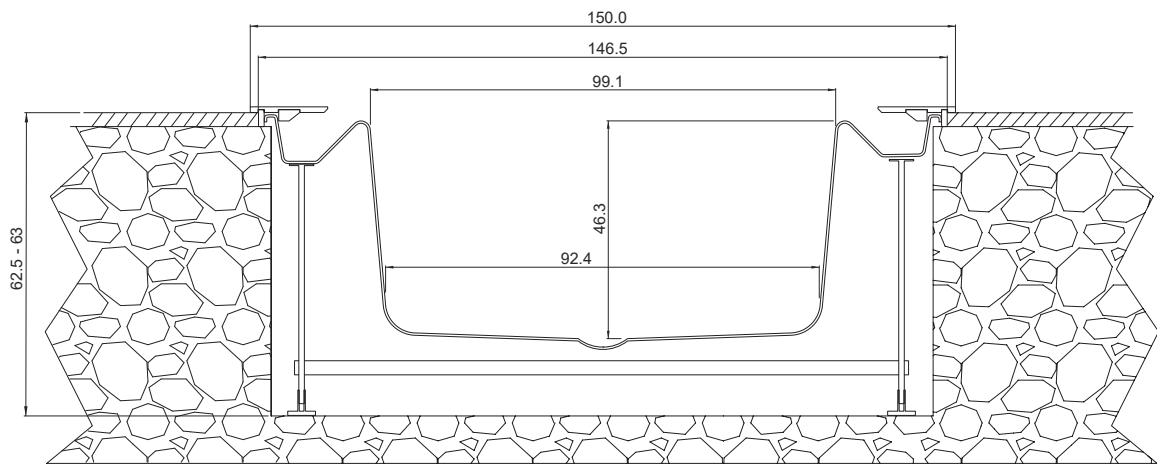
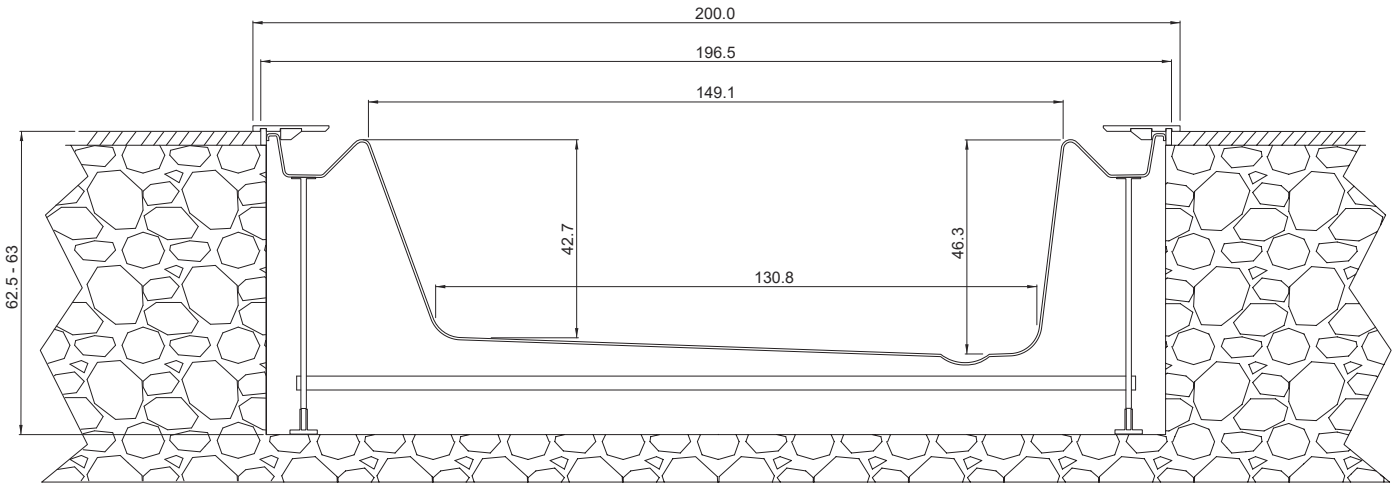
- A = Motore - Escluso vasche Airpool.
- B = Blower - Escluso vasche Whirpool-Digitale.
- C = Centralina elettrica.
- D = Tastiera
- F = Ingresso acqua da 1/2"

Z = AREA DI ISPEZIONE COLLOCATA SOTTO LA SEDUTA.

La posizione dei particolari A-B-C-D-F possono variare nelle vasche con accessori (cromoterapia - riscaldatore).

BOLLA R
SFIORO 200x150

Predisposizione per vasca incassata



FORO PER INCASSO VASCA

